

homexpert™
by Honeywell



Rondostat ENERGY

Elektronischer
Heizkörperregler

In drei Schritten betriebsbereit ...

1. Batterien einlegen

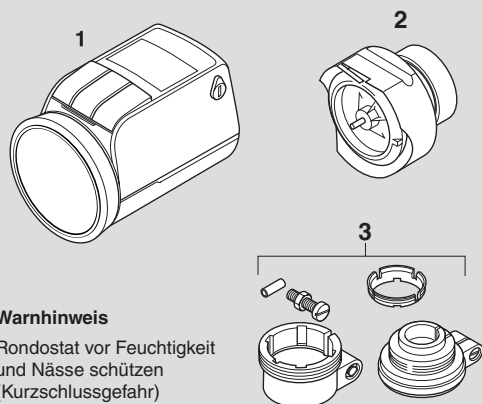
2. Datum und Uhrzeit einstellen

3. Montieren - Fertig!

Nach dem Auspacken prüfen

In der Verpackung von Rondostat finden Sie:

- Bedienteil ohne Batterien (1)
- Ventilaufsatz mit Handrad M30 x 1,5 (2)
- Tüte mit Adaptern und Zubehör (3)

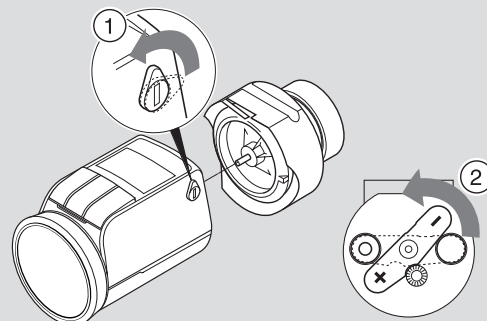


Warnhinweis

Rondostat vor Feuchtigkeit und Nässe schützen (Kurzschlussgefahr)

1. Batterien einlegen/wechseln

- ▶ Haltebügel nach oben bis zum Anschlag drehen und Bedienteil vom Ventilaufsatz abziehen.
- ▶ Batterieklemme an der Rückseite des Bedienteils gegen den Uhrzeigersinn drehen.



- ▶ Zwei Mignon-Batterien Alkali-Mangan einlegen (Typ LR6 AA AM3, Batterie 2x 1,5 V DC). Dabei auf richtige Polung achten!
- ▶ Batterieklemme zurück drehen. Dabei beide Batterien leicht hinein drücken.

Die Lebensdauer von neuen Batterien beträgt mehr als zwei Jahre. Ein Batteriewechsel ist notwendig, wenn das Symbol angezeigt wird. Beim Batteriewechsel bleiben alle Einstellungen erhalten.

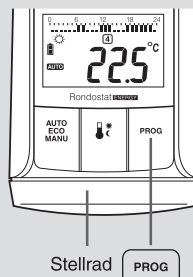


- ▶ Alte Batterien umweltgerecht entsorgen.

2. Datum und Uhrzeit einstellen

Nach dem Einlegen oder Wechseln der Batterien verlangt Rondostat automatisch die Eingabe von Datum und Uhrzeit.

- ▶ Mit Stellrad Jahreszahl einstellen.
- ▶ Mit Taste **PROG** bestätigen.
- ▶ Mit Stellrad Monat einstellen.
- ▶ Mit Taste **PROG** bestätigen.
- ▶ Mit Stellrad Tag einstellen.
- ▶ Mit Taste **PROG** bestätigen.
- ▶ Mit Stellrad Stunde einstellen.
- ▶ Mit Taste **PROG** bestätigen.
- ▶ Mit Stellrad Minute einstellen.
- ▶ Mit Taste **PROG** bestätigen.
- ▶ Mit Stellrad Minute einstellen.
- ▶ Mit Taste **PROG** bestätigen. Fertig!



Datum und Uhrzeit korrigieren

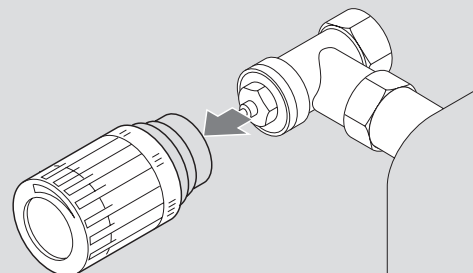
Rondostat stellt automatisch von Sommer- auf Winterzeit um. Wenn Sie trotzdem Datum und Uhrzeit im laufenden Betrieb korrigieren wollen:

- ▶ Taste **PROG** min. 3 Sekunden gedrückt halten, bis die Jahreszahl blinkt.
- ▶ Datum und Uhrzeit einstellen, wie oben beschrieben.

3. Montieren

Rondostat montieren Sie problemlos auf alle gängigen Heizungsventile ohne Schmutz oder Wasserflecken zu verursachen. Ihren alten Thermostatkopf benötigen Sie nicht mehr:

- ▶ Befestigung des Thermostatkopfs lösen.
- ▶ Thermostatkopf vom Ventil abziehen.



3.a Adapter wählen

Für einige Ventiltypen sind Adapter erforderlich:

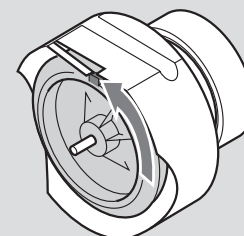
- ▶ Vor der Montage anhand der Adaptertabelle passenden Adapter auswählen.

Wenn Sie einen Adapter benötigen:

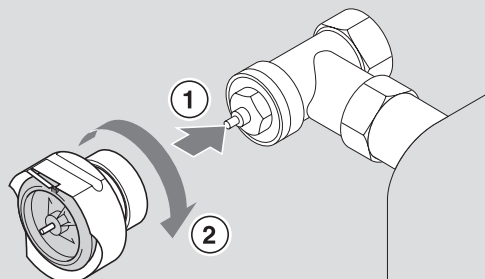
- ▶ Adapter auf Ventil schieben und drehen, bis er spürbar einrastet.
- ▶ Wenn am Adapter vorgesehen: Adapter mit Schraube festziehen.

3.b Ventilaufsatz montieren

- ▶ Drehrad des Ventilaufsatzes gegen den Uhrzeigersinn bis zum Anschlag drehen.



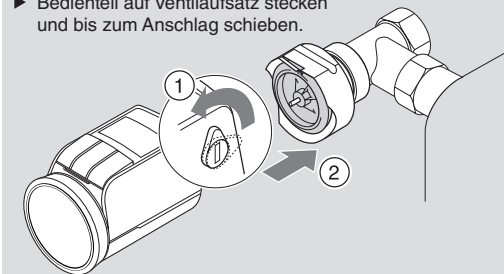
- ▶ Ventilaufsatz auf Ventil oder Adapter setzen. Dabei muss die ebene Fläche nach oben zeigen.



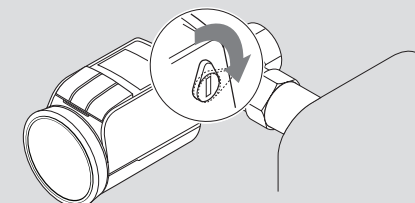
- ▶ Rändelmutter vorschieben und von Hand (ohne Werkzeug!) kräftig festdrehen.

3.c Bedienteil aufstecken

- ▶ Haltebügel am Bedienteil nach oben drehen.
- ▶ Bedienteil auf Ventilaufsatz stecken und bis zum Anschlag schieben.



- ▶ Haltebügel am Bedienteil nach hinten drehen.



Ihr Rondostat ist jetzt mit Werkseinstellung betriebsbereit!

Adaptertabelle

Fabrikat	Ansicht	Adapter
Passt auf die gängigsten Thermostatventile M30x1,5mm Honeywell-Braukmann, MNG, Heimeier, Oventrop, Junkers).		Nicht erforderlich
Danfoss RA		Liegt bei
Danfoss RAV		Liegt bei
Danfoss RAVL		Liegt bei

WEEE-Richtlinie 2002/96/EG Elektro- und Elektronikgesetz



Entsorgen Sie Verpackung und Produkt im entsprechenden Recycling Zentrum. Entsorgen Sie das Produkt nicht mit dem Hausmüll. Verbrennen Sie das Produkt nicht.

Novar GmbH
a Honeywell Company
Gartenstr. 49
D-58511 Lüdenscheid

Hotline: 0180 5 70 10 50*

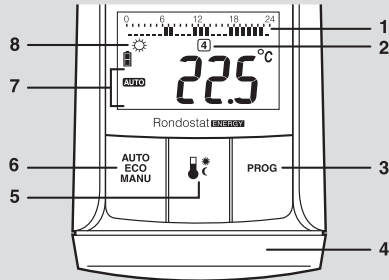
(*0,14 Euro/Min aus dem dt. Festnetz, Mobilfunkpreise können davon abweichen. Erreichbar von Mo-Fr.: 08:00 - 19:00 und Sa.: 09:00 - 16:00)

www.rondostat.net

50061841-001 C



Bedienelemente und Display



- 1 Heizzeit oder Sparzeit in Stunden
- 2 Die Anzeige 4 (Donnerstag) bedeutet, dass immer der aktuelle Wochentag angezeigt wird. 1 Montag7 Sonntag
- 3 Taste **PROG**: Zeitprogramm einstellen
- 4 Stellrad: Temperatur und Zeit einstellen
- 5 Taste **☺**: Komfort- und Spartemperatur einstellen
- 6 Taste **AUTO ECO MANU**: Zwischen AUTO-ECO und MANU-Betrieb wechseln
- 7 Betriebsart Auto, Eco, Manu oder Prog
- 8 Heiz- oder Komforttemperatur, Spartemperatur oder Frostschutz

So funktioniert Rondostat

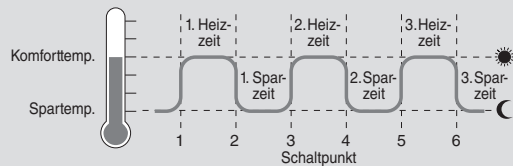
Temperaturen und Regelzeiten

Rondostat unterscheidet zwei Temperaturen:

- Komforttemperatur ☺ (ab Werk 21 °C)
- Spartemperatur ☾ (ab Werk 16 °C)
- 3 Heizzeiten (6 Schaltpunkte)

Rondostat wechselt im Automatikbetrieb nach einem einstellbaren Zeitprogramm zwischen diesen beiden Temperaturen:

- Heizzeit: Heizen auf Komforttemperatur
- Sparzeit: Absenkung auf Spartemperatur



Zeitprogramm

Die Heiz- und Sparzeiten (die 2. und 3. Heizzeit ist optional) sind durch das frei einstellbare Zeitprogramm festgelegt. Das Zeitprogramm hat ab Werk folgende Voreinstellung:

- Heizzeit von 6:00 – 22:00 Uhr
- Sparzeit von 22:00 – 6:00 Uhr

So stellen Sie Rondostat ein

Stellrad

Mit dem Stellrad ändern Sie im Auto-Betrieb (Zeitprogramm) die gewünschte Raumtemperatur bis zum nächsten Schaltpunkt.

Komfort- und Spartemperatur einstellen

- ▶ Taste **☺** drücken.
- ▶ Mit Stellrad Komforttemperatur einstellen.
- ▶ Taste **☾** drücken.
- ▶ Mit Stellrad Spartemperatur einstellen.
- ▶ Mit Taste **☺** Änderung bestätigen. Fertig!

Tipps zur Bedienung

Rondostat komfortabel bedienen

- ▶ Zum komfortablen Einstellen des Zeitprogramms Haltebügel nach oben drehen und Bedienteil abnehmen (Anzeige **E2**).
- ▶ Bedienteil anschließend wieder aufstecken. Haltebügel nach hinten drehen (Anzeige **E2** erlischt).

Im Programm verirrt?

- ▶ Taste **AUTO ECO MANU** drücken. Rondostat verwirft die letzte Eingabe und kehrt in den Auto- bzw. Manu-Betrieb zurück.

Zeitprogramm: Heiz- und Sparzeiten

Mit dem Rondostat kann das Zeitprogramm blockweise oder individuell für jeden Tag eingestellt werden. Sie können 3 Heizzeiten und 3 Sparzeiten programmieren.

Block 1-7 steht für die Wochentage Montag bis Sonntag mit gleichem Zeitprogramm. Im Display wird unter dem Balken der aktuelle Wochentag angezeigt.

Weitere Blöcke:

- ▶ 1-5 gleiches Zeitprogramm von Montag bis Freitag
- ▶ 6-7 gleiches Zeitprogramm für Samstag und Sonntag
- ▶ Die Wochentage sind numeriert 1...7 für die individuelle Einstellung des Zeitprogramms.

Zeitprogramm einstellen

- ▶ Taste **PROG** drücken (Anzeige **PROG**)
- ▶ Mit Stellrad den gewünschten Tag/Block wählen z.B. 1-5
- ▶ Taste **PROG** drücken
- ▶ Mit Stellrad 1. Schaltpunkt einstellen und mit Taste **PROG** bestätigen
- ▶ Mit Stellrad 2. Schaltpunkt einstellen und mit **PROG** bestätigen
- ▶ Für die 2 Heizzeit Schaltpunkt 3 und 4 bzw. Heizzeit 3 den Schaltpunkt 5 und 6 in der gleichen Reihenfolge eingeben.
- ▶ Die Wochentage mit individuellem Zeitprogramm werden gleich wie oben beschrieben programmiert.
- ▶ Um abzubrechen, Taste **AUTO ECO MANU** drücken.

Schaltpunkte löschen

Beachten Sie, dass jeweils 2 Schaltpunkte eine Heizzeit festlegen.

- ▶ Um einen Schaltpunkt zu löschen, Stellrad drehen bis Display **--** anzeigt und Taste **PROG** drücken.

Rondostat ist immer wach!

Fensterfunktion

Wenn Sie ein Fenster öffnen und dadurch die Temperatur stark sinkt, schließt Rondostat das Heizungsventil, um Energie zu sparen. Im Display erscheint das Symbol **☒**.

Wenn die Temperatur wieder steigt, spätestens aber nach 30 Minuten, öffnet Rondostat das Ventil wieder. Sie können das Ventil auch vorher öffnen, wenn Sie die Taste **PROG** drücken oder am Stellrad drehen.

Ventilschutz

Wenn das Ventil innerhalb von 1 Woche nicht einmal vollständig geöffnet wurde, öffnet Rondostat automatisch montags kurzzeitig das Ventil um ein Festsitzen zu verhindern. (Anzeige **E4L**)

Frostschutz

Sinkt die Temperatur unter 4 °C, öffnet Rondostat das Heizungsventil so lange, bis die Temperatur wieder über 6 °C steigt. Rondostat verhindert so, dass der Heizkörper einfriert. Das Symbol **☃** blinkt, sobald der Frostschutz aktiv ist.

Weitere Einstellmöglichkeiten

Konstante Temperatur ohne Zeitprogramm (z.B. Urlaub)

- ▶ Mit Taste **AUTO ECO MANU** auf Manu-Betrieb schalten (Anzeige **MANU**).
- ▶ Mit dem Stellrad Temperatur einstellen. Diese Temperatur bleibt erhalten, bis Sie wieder auf Auto-Betrieb schalten.

Zusätzliche Energiesparfunktionen

Bei ECO-Betrieb läuft das Zeitprogramm im Hintergrund. Dabei wird die Raumtemperatur zusätzlich um 3°C abgesenkt, bis wieder ein anderer Betriebsmode gewählt wird.

- ▶ Die Taste **AUTO ECO MANU** drücken, bis **ECO** erscheint.

Optimierung

Optimiert den Schaltzeitpunkt um die Raumtemperatur gemäß dem Zeitprogramm zu erreichen bzw. vorzeitig auszuschalten um Energie einzusparen.

Optimum Start

Nach dem Einlernvorgang wird die Heizung zum optimalen Zeitpunkt eingeschaltet, um die Raumtemperatur zum programmierten Schaltpunkt zu erreichen.

Optimum Start/Stop

Bei Optimum Start/Stop wird die Heizung vorzeitig ein bzw. ausgeschaltet entsprechend dem Zeitschaltprogramm.

In der Werkseinstellung ist die Optimierung nicht aktiviert.

Optimierung einstellen

- ▶ Taste **PROG** min. 20 Sekunden gedrückt halten, bis das Symbol **☺** erscheint.
 - ▶ Taste **PROG** so oft drücken, bis Parameter 4 erscheint
 - ▶ Mit Stellrad Optimierungsfunktion einstellen.
- | | |
|--------------------|---|
| Keine Optimierung | 0 |
| Optimum Start | 1 |
| Optimum Start/Stop | 2 |
- ▶ Taste **PROG** drücken

Hinweis: Nur während der Optimierung wird zusätzlich „☺“ angezeigt.

Heizpause

Wenn Sie im Sommer die Heizung abgeschaltet haben und die Batterien von Rondostat schonen wollen:

- ▶ Mit Taste **AUTO ECO MANU** auf Manu-Betrieb schalten.
- ▶ Stellrad nach links drehen, bis im Display die Meldung **OFF** erscheint. Das Ventil bleibt nun geschlossen und Rondostat ruht.

Kindersicherung

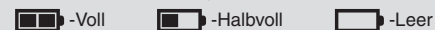
Zum Schutz gegen Mißbrauch können Sie Rondostat sperren:

- ▶ Taste **AUTO ECO MANU** und **☺** gleichzeitig min. 3 Sekunden gedrückt halten. Im Display erscheint das Symbol **☒**.

Mit derselben Tastenkombination geben Sie Rondostat wieder zur Bedienung frei.

Leere Batterieanzeige

Der Batteriestatus wird angezeigt:



Hinweis: Wenn die Batterie leer ist, wird das Heizkörperventil geöffnet. Batterie muss gewechselt werden!

Einstellungen des Ventilhub

Rondostat arbeitet ab Werk mit dem optimalen Ventilhub (Standard-Hub) der zur Regelung der Raumtemperatur benötigt wird.

Voll-Hub-Modus

Wenn der gesamte Ventilhub ausgenutzt werden soll oder das Ventil nicht vollständig schließt, wechseln Sie in den Voll-Hub-Modus.

- ▶ Taste **☺** gedrückt halten und Bedienteil auf Ventilaufsatz schieben und verriegeln. (Anzeige **FULL**) Die Batterielebensdauer kann eventuell verkürzt werden.

Standard-Hub-Modus

- ▶ Taste **PROG** gedrückt halten und Bedienteil auf Ventilaufsatz schieben und verriegeln. (Anzeige **DEF**)

Heizungsventil schließen

- ▶ Mit Taste **AUTO ECO MANU** auf Manu-Betrieb schalten.
- ▶ Stellrad nach links drehen, bis im Display die Meldung **OFF** erscheint. Das Heizungsventil ist geschlossen. Der Frostschutz ist gewährleistet.

Speziell einstellbare Parameter

So kommen Sie in das Menü

Taste **PROG** min. 20 Sekunden gedrückt halten, bis das Symbol **☺** erscheint.

- ▶ Taste **PROG** so oft drücken, bis Parameter z.B. 4 erscheint.
- ▶ Mit Stellrad gewünschte Einstellung wählen.
- ▶ Taste **PROG** drücken. Zum verlassen, Taste **AUTO ECO MANU** drücken.

Parameter	Beschreibung	Einstellungen	Werkseinstellung
1	Umschaltung Sommer/Winterzeit	Ja = 0 Nein = 1	0
2	Displayanzeige	Komforttemperatur: 0 Raumtemperatur gemessen: 1	0
3	Fensterfunktion	Empfindlich: 0 weniger Empfindlich: 1	0
4	Optimierung	Keine Optimierung: 0 Optimum Start: 1 Optimum Start/Stop: 2	0
5	Temporäre Anzeige errechneter Ventilposition	Ja = 1 Nein = 0 Nach ca. 3 Min. erscheint die Hauptanzeige. Abbrechen, Taste AUTO ECO MANU drücken.	0

Hilfe im Problemfall

Problem/Anzeige	Ursache	Lösung
Heizkörper wird nicht kalt.	Ventil schließt nicht vollständig.	Montage prüfen, evtl. in Voll-Hub-Modus wechseln.
	Batterien leer.	Batterien wechseln.
E2	Bedienteil nicht aufgesteckt.	Bedienteil richtig aufstecken.
E3	Motor kann nicht bewegt werden.	Montage prüfen, evtl. Schmutz entfernen.
Während der Optimierung wird der Raum nicht warm.	Heizung wird nicht rechtzeitig eingeschaltet.	Prüfen, ob der Vorregler die Heizung einschaltet.

Notbedienung bei leeren Batterien

- ▶ Bedienteil entriegeln und abnehmen.
- ▶ Heizungsventil mit dem Drehrad am Ventilaufsatz von Hand bedienen.

Werkseinstellung wiederherstellen

- ▶ Batterien entnehmen.
- ▶ Alle 3 Tasten gedrückt halten und Batterien wieder einlegen.